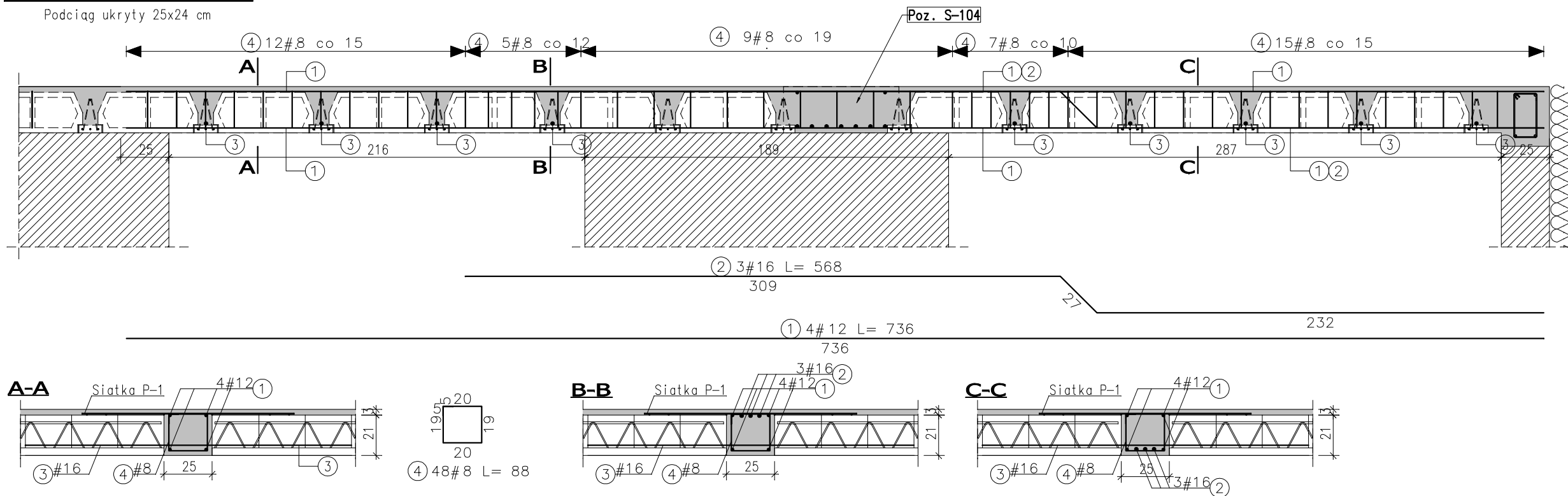


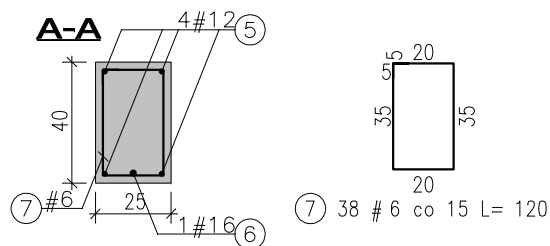
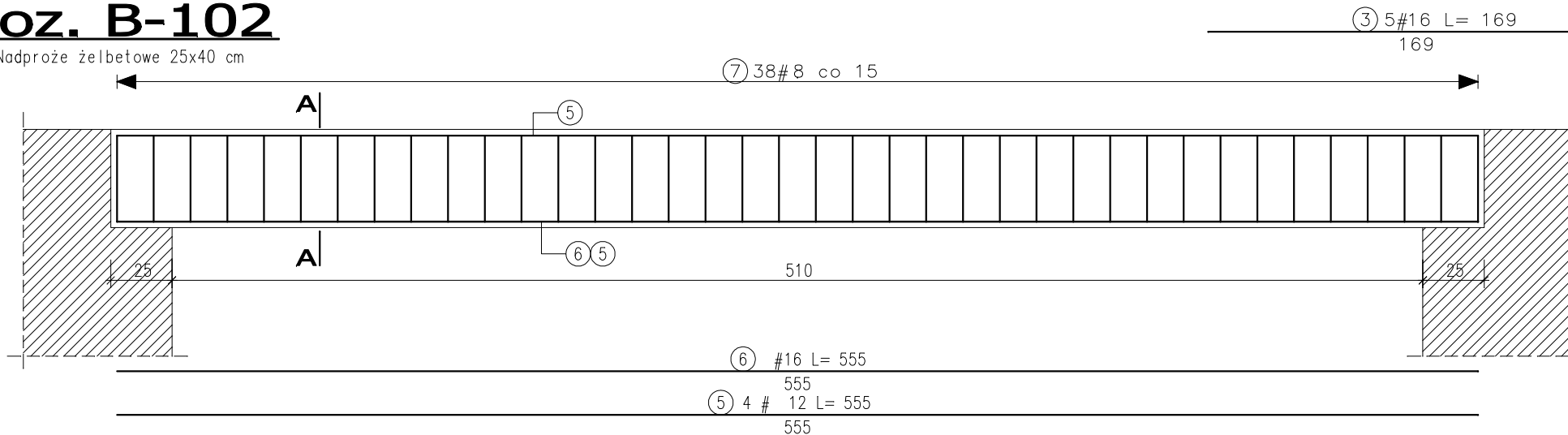
Poz. B-101

Podciąg ukryty 25x24 cm



Poz. B-102

Nadproże żelbetowe 25x40 cm



WYKAZ STALI ZBROJENIOWEJ Poz. B-101

Nr	Średnica [mm]	Długość [cm]	Ilość [szt.]	Długość całkowita [m]			
				A-III			
				#6	#8	#12	#16
1	12	736	4		29.44		
2	16	568	3			17.04	
3	16	169	5			8.45	
4	8	88	48	42.24			
Długość ogółem [m]				0.00	42.24	29.44	25.49
Masa jednostkowa [kg/m]				0.222	0.395	0.888	1.578
Masa ogółem [kg]				0.00	16.68	26.14	40.22
Masa razem [kg]				83.05			

WYKAZ STALI ZBROJENIOWEJ Poz. B-102

Nr	Średnica [mm]	Długość [cm]	Ilość [szt.]	Długość całkowita [m]			
				A-III			
				#6	#8	#12	#16
5	12	555	4		22.20		
6	16	555	1			5.55	
7	6	120	38	45.60			
Długość ogółem [m]				45.60	0.00	22.20	5.55
Masa jednostkowa [kg/m]				0.222	0.395	0.888	1.578
Masa ogółem [kg]				10.12	0.00	19.71	8.76
Masa razem [kg]				38.59			

Autor projektu zgodnie z Ustawą o prawie autorskim i prawach pokrewnych z dnia 04.02.1994 r (Dz.U.2006 Nr90 poz.631 z późn.zmianami) zastrzega sobie prawa autorskie.

INŻYNIERIS

BIURO USŁUG TECHNICZNYCH
ul. Korczak 28B/4, 62-800 Kalisz
tel. 693 776 835, biuro@inzyneris.kalisz.pl
www.inzyneris.kalisz.pl

PROJEKTANT:

mgr inż. Tomasz Łuczak
upr. w spec. konstr-budowlanej
nr LOD/2147/POOK/13

OPRACOWAŁ:

mgr inż. Tomasz Łuczak

OBIEKT:

Budynek mieszkalny jednorodzinny
z garażem wbudowanym

INWESTOR:

TEMAT RYSUNKU:

Detale konstrukcji
Poz. B-101, B-102

NR:

07.1

DATA:

07.2013

ETAP:

P.W.

SKALA:

1:25