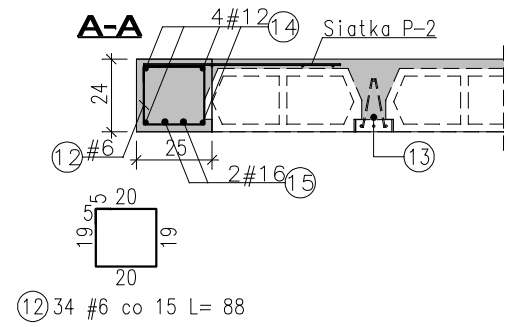
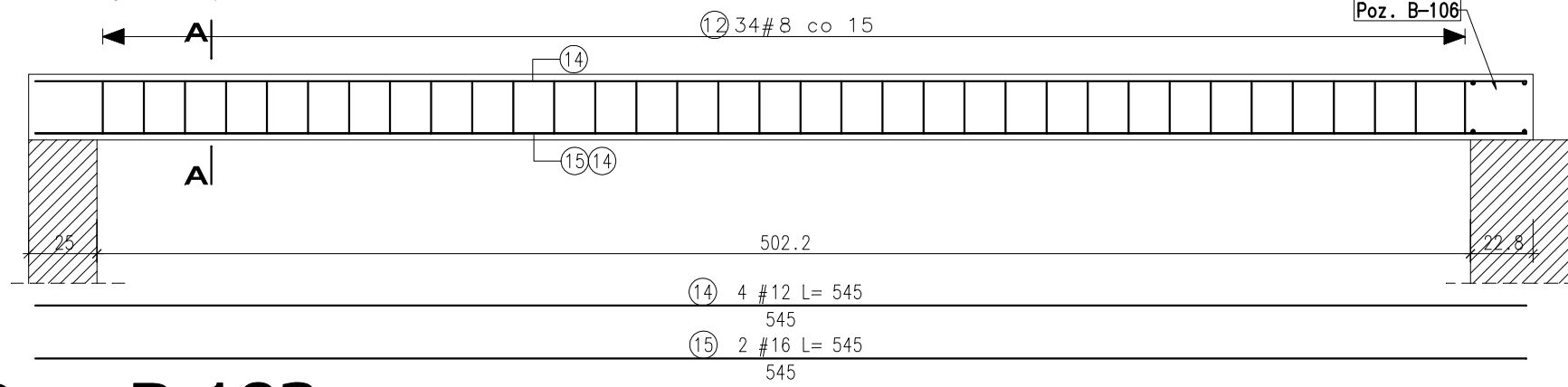


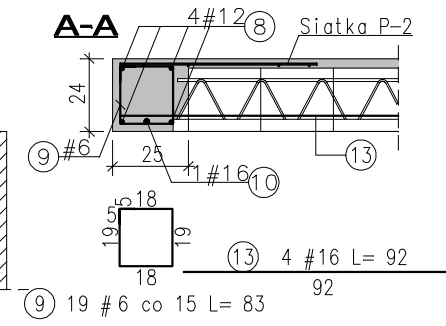
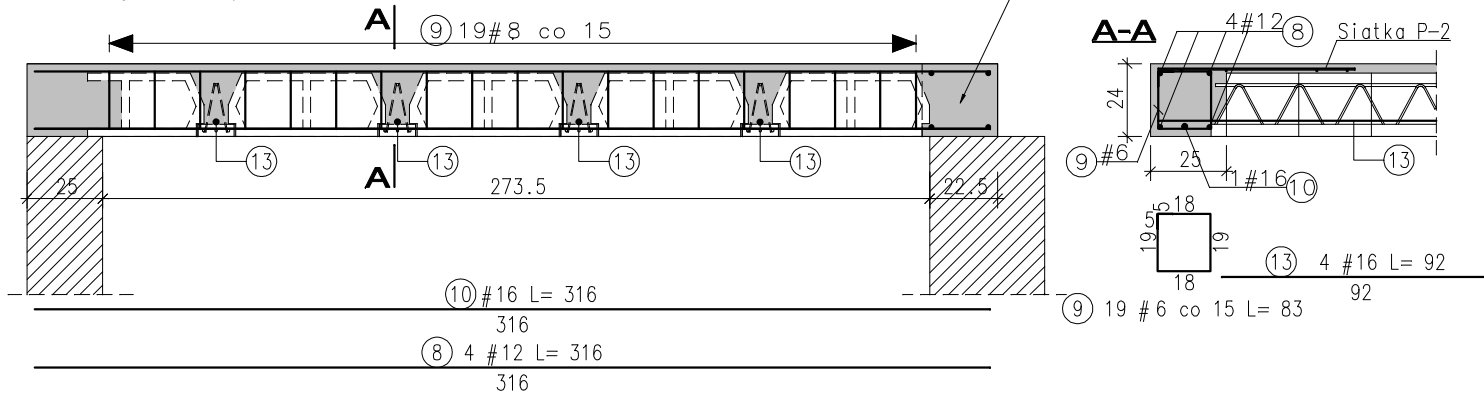
Poz. B-105

Podciąg żelbetowy 25x24 cm



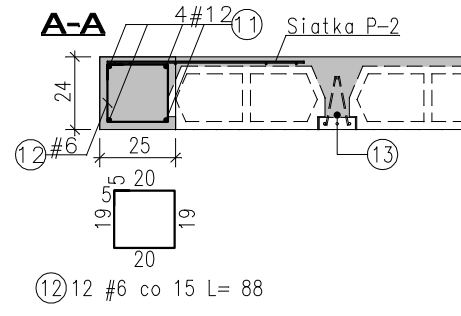
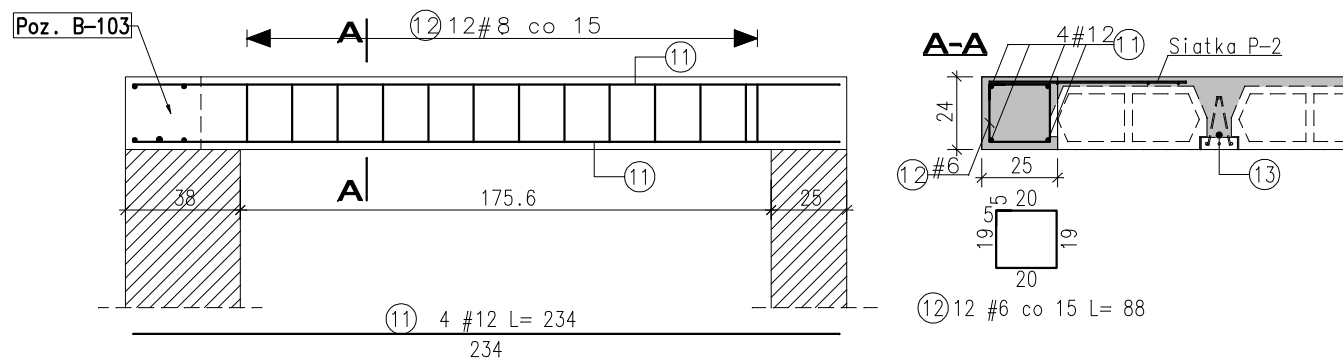
Poz. B-103

Podciąg żelbetowy 25x24 cm



Poz. B-104

Podciąg żelbetowy 25x24 cm



WYKAZ STALI ZBROJENIOWEJ Poz. B-103

Nr	Średnica [mm]	Długość [cm]	Ilość [szt.]	Długość całkowita [m]			
				A-0		A-III	
	#			#6	#8	#12	#16
8	12	316	4			12.64	
9	6	83	19	15.77			
10	16	316	1				3.16
13	16	92	4				3.68
Długość ogółem [m]				15.77	0.00	12.64	6.84
Masa jednostkowa [kg/m]				0.222	0.395	0.888	1.578
Masa ogółem [kg]				3.50	0.00	11.22	10.79
Masa razem [kg]				25.52			

WYKAZ STALI ZBROJENIOWEJ Poz. B-104

Nr	Średnica [mm]	Długość [cm]	Ilość [szt.]	Długość całkowita [m]			
				A-0		A-III	
	#			#6	#8	#12	#16
11	12	234	4			9.36	
12	6	88	12	10.56			
Długość ogółem [m]				10.56	0.00	9.36	0.00
Masa jednostkowa [kg/m]				0.222	0.395	0.888	1.578
Masa ogółem [kg]				2.34	0.00	8.31	0.00
Masa razem [kg]				10.66			

WYKAZ STALI ZBROJENIOWEJ Poz. B-105

Nr	Średnica [mm]	Długość [cm]	Ilość [szt.]	Długość całkowita [m]			
				A-0		A-III	
	#			#6	#8	#12	#16
12	6	88	34	29.92			
14	12	545	4			21.80	
15	16	545	2				10.90
Długość ogółem [m]				29.92	0.00	21.80	10.90
Masa jednostkowa [kg/m]				0.222	0.395	0.888	1.578
Masa ogółem [kg]				6.64	0.00	19.36	17.20
Masa razem [kg]				43.20			

Beton: C20/25
Stal: A-III+A-0

Otulina: 2,5 cm

INZYNIERIS

BIURO USŁUG TECHNICZNYCH
ul. Korczak 28B/4, 62-800 Kalisz
tel. 693 776 835, biuro@inzyneris.kalisz.pl
www.inzyneris.kalisz.pl

PROJEKTANT:

mgr inż. Tomasz Łuczak
upr. w spec. konstr.-budowlanej
nr LOD/2147/POOK/13

OPRACOWAŁ:

mgr inż. Tomasz Łuczak

OBIEKT:

Budynek mieszkalny jednorodzinny
z garażem wbudowanym

INWESTOR:

TEMAT RYSUNKU:

Detale konstrukcji
Poz. B-103, B-104, B-105

NR:

07.2

DATA:

07.2013

ETAP:

P.W.

SKALA:

1:25