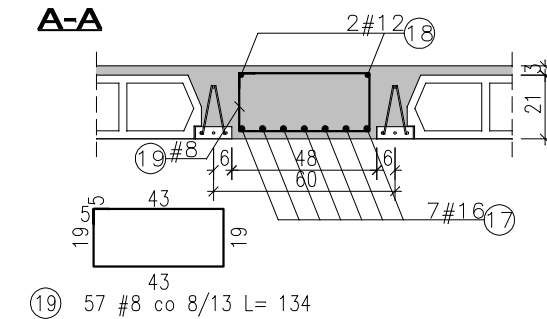
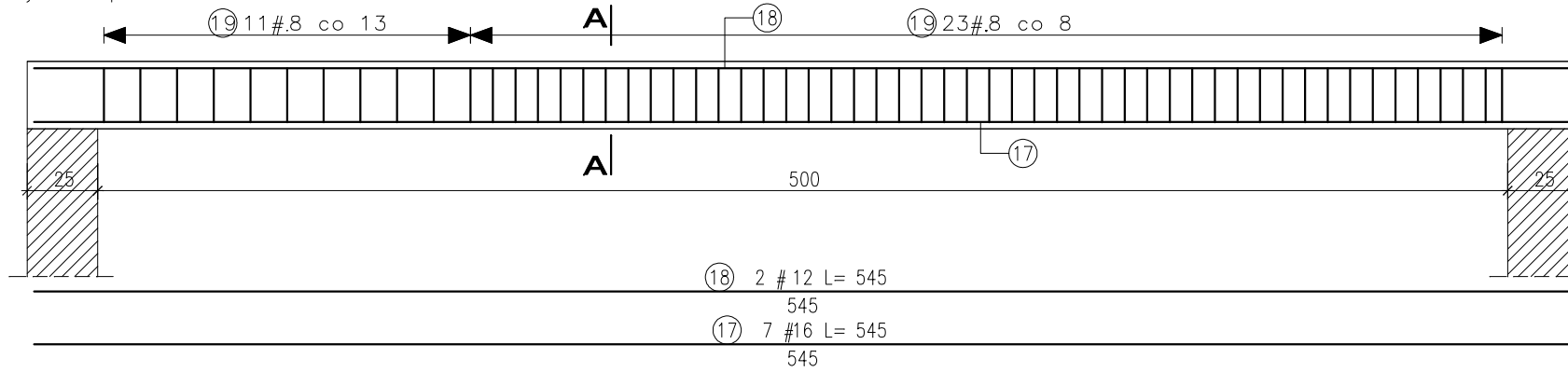


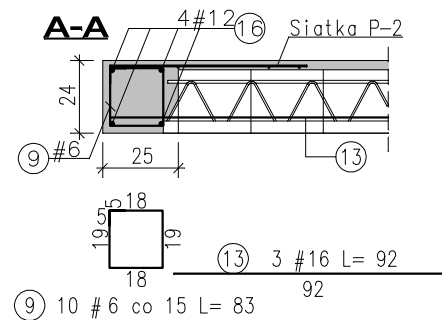
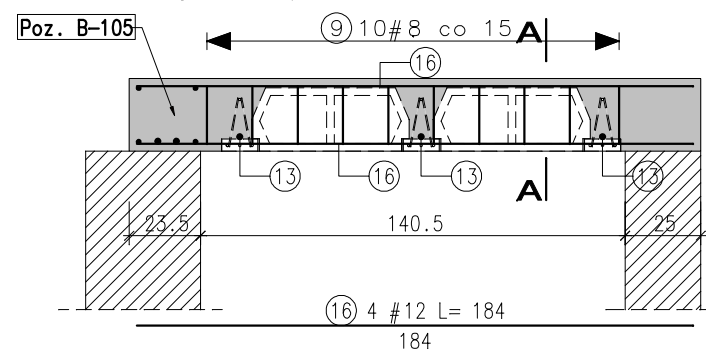
Poz. S-104

Płyta stropowa 48x24 cm



Poz. B-106

Podciąg żelbetowy 25x24 cm



Beton: C20/25
Stal: A-III+A-0

Otulina: 2,5 cm

INŻYNIERIS

BIURO USŁUG TECHNICZNYCH
ul. Korczak 28B/4, 62-800 Kalisz
tel. 693 776 835, biuro@inzyneris.kalisz.pl
www.inzyneris.kalisz.pl

PROJEKTANT:

mgr inż. Tomasz Łuczak
upr. w spec. konstr-budowlanej
nr LOD/2147/POOK/13

OPRACOWAŁ:

mgr inż. Tomasz Łuczak

OBIEKT:

Budynek mieszkalny jednorodzinny
z garażem wbudowanym

INWESTOR:

TEMAT RYSUNKU:

Detale konstrukcji
Poz. B-106, S-104

NR:

07.3

DATA:

07.2013

ETAP:

P.W.

SKALA:

1:25

WYKAZ STALI ZBROJENIOWEJ Poz. B-106

Nr	Średnica [mm]	Długość [cm]	Ilość [szt.]	Długość całkowita [m]			
				A-0	A-III		
	#			#6	#8	#12	#16
9	6	83	10	8.30			
13	16	92	3				2.76
16	12	184	4			7.36	
Długość ogółem [m]				8.30	0.00	7.36	2.76
Masa jednostkowa [kg/m]				0.222	0.395	0.888	1.578
Masa ogółem [kg]				1.84	0.00	6.54	4.36
Masa razem [kg]				12.73			

WYKAZ STALI ZBROJENIOWEJ Poz. S-104

Nr	Średnica [mm]	Długość [cm]	Ilość [szt.]	Długość całkowita [m]			
				A-0	A-III		
	#			#6	#8	#12	#16
17	16	545	7				38.15
18	12	545	2			10.90	
19	8	134	57		76.38		
Długość ogółem [m]				0.00	76.38	10.90	38.15
Masa jednostkowa [kg/m]				0.222	0.395	0.888	1.578
Masa ogółem [kg]				0.00	30.17	9.68	60.20
Masa razem [kg]				100.05			