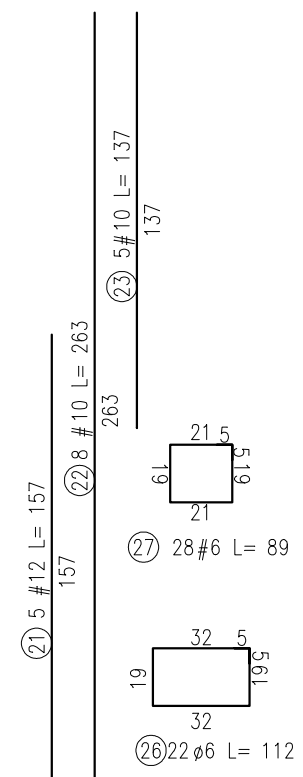
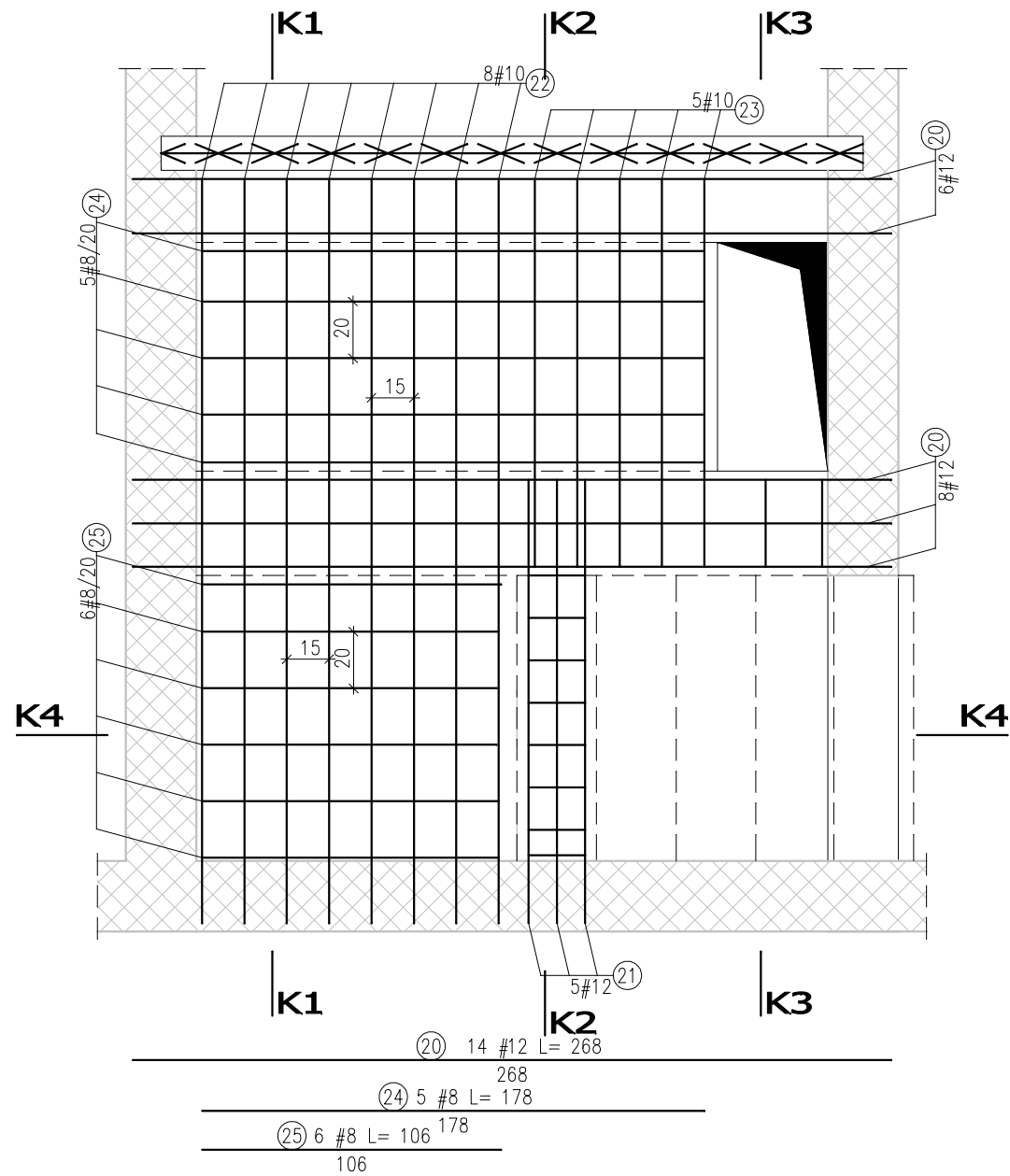
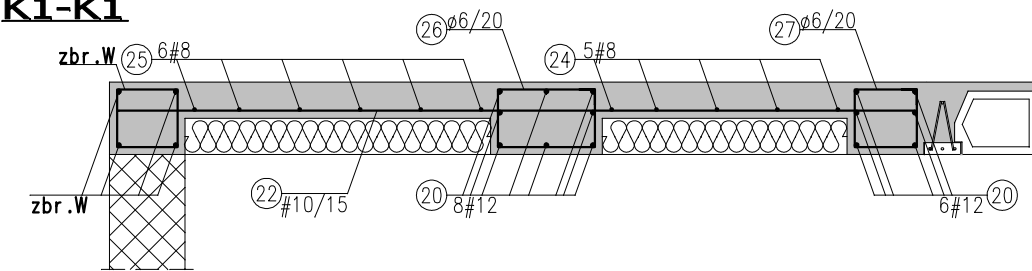


# Poz. S-101

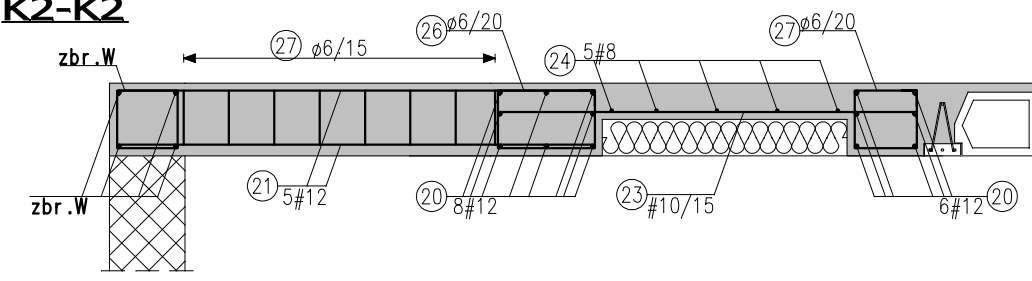
Płyta stropowa



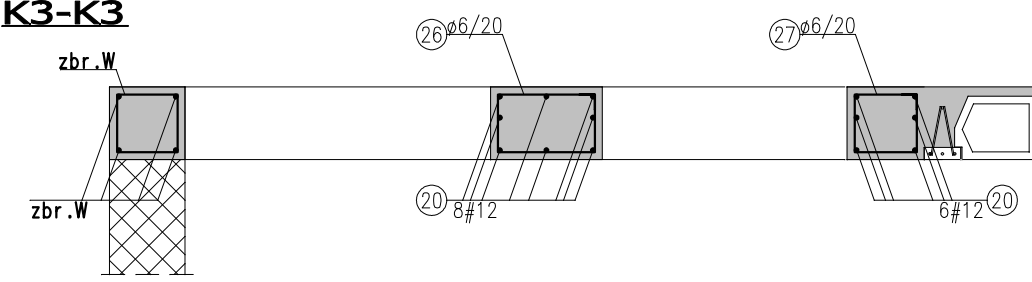
## K1-K1



## K2-K2



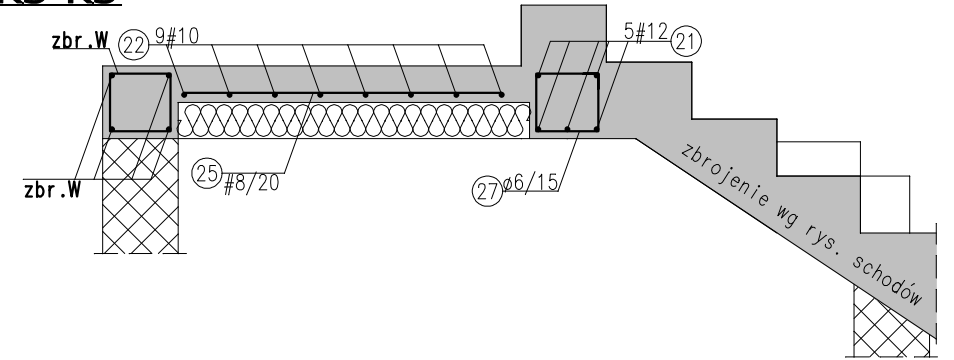
## K3-K3



Beton: C20/25  
Stal: A-III+A-0

Otulina: 2,5 cm

## K3-K3



WYKAZ STALI ZBROJENIOWEJ Poz. S-101

Nr	Średnica [mm]	Długość [cm]	Ilość [szt.]	Długość całkowita [m]			
				A-0	A-III		
	#			#6	#8	#10	#12
20	12	268	14				37.52
21	12	157	5				7.85
22	10	263	8			21.04	
23	10	137	5			6.85	
24	8	178	5		8.90		
25	8	105	6		6.30		
26	6	112	22	24.64			
27	6	89	28	24.92			
Długość ogółem [m]				49.56	15.20	27.89	45.37
Masa jednostkowa [kg/m]				0.222	0.395	0.617	0.888
Masa ogółem [kg]				11.00	6.00	17.21	40.29
Masa razem [kg]				74.50			

Autor projektu zgodnie z Ustawą o prawie autorskim i prawach pokrewnych z dnia 04.02.1994 r (Dz.U.2006 Nr90 poz.631 z późn.zmianami) zastrzega sobie prawa autorskie.

### INŻYNIERIS

BIURO USŁUG TECHNICZNYCH  
ul. Korczak 28B/4, 62-800 Kalisz  
tel. 693 776 835, biuro@inzynieris.kalisz.pl  
www.inzynieris.kalisz.pl

PROJEKTANT:		mgr inż. Tomasz Łuczak upr. w spec. konstr-budowlanej nr LOD/2147/POOK/13	
OPRACOWAŁ:		mgr inż. Tomasz Łuczak	
OBIEKT:		Budynek mieszkalny jednorodzinny z garażem wbudowanym	
INWESTOR:			
TEMAT RYSUNKU:		Detale konstrukcji Poz. S-101	
NR:		07.4	
DATA:	ETAP:	SKALA:	
07.2013	P.W.	1:25	