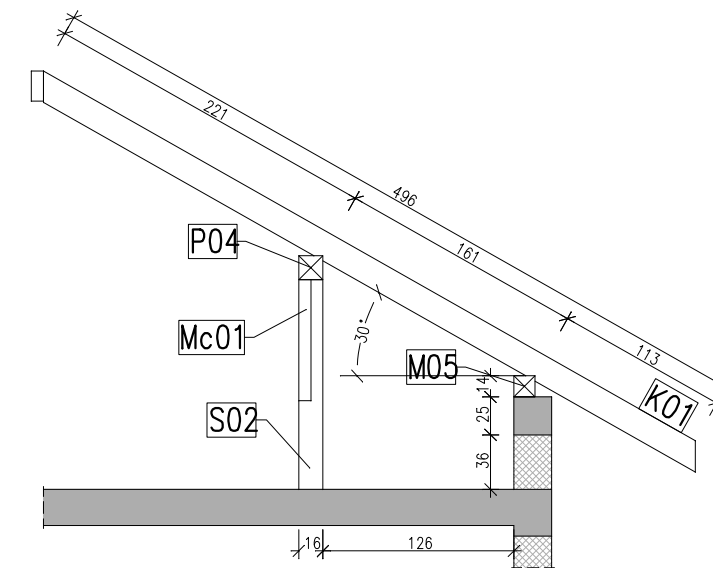
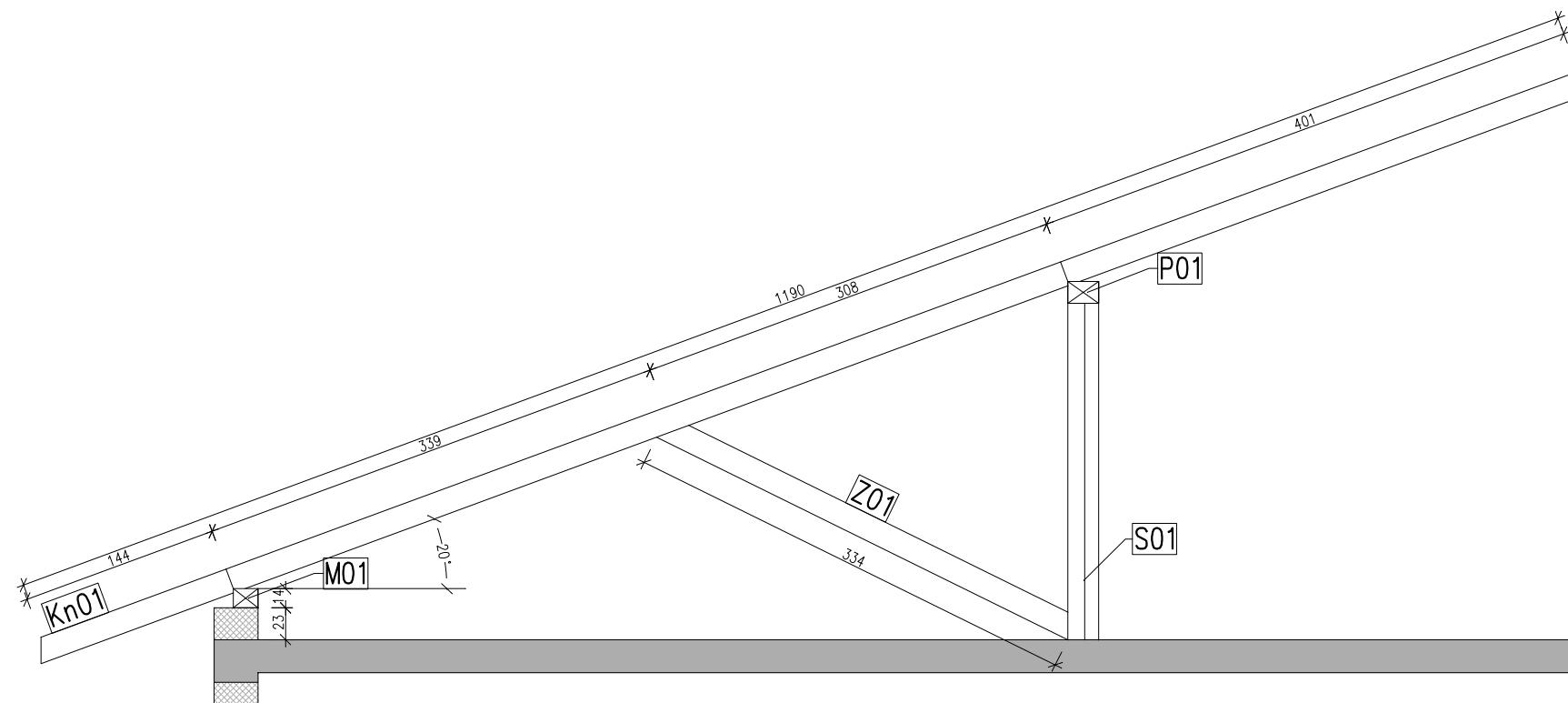


Krokiew szczytowa domu



Krokiew szczytowa garażu



Profil krokwi narożnej

Drewno: C24

INŻYNIERIS

BIURO USŁUG TECHNICZNYCH
 ul. Korczak 28B/4, 62-800 Kalisz
 tel. 693 776 835, biuro@inzyneris.kalisz.pl
 www.inzyneris.kalisz.pl

PROJEKTANT:		mgr inż. Tomasz Łuczak upr. w spec. konstr.-budowlanej nr LOD/2147/POOK/13	
OPRACOWAŁ:		mgr inż. Tomasz Łuczak	
OBIEKT:		Budynek mieszkalny jednorodzinny z garażem wbudowanym	
INWESTOR:			
TEMAT RYSUNKU:		Profile szczytowe więźby dachowej	
NR:		08.2	
DATA:	ETAP:	SKALA:	
07.2013	P.W.	1:50	